

ToLEDo Decorativas

TOLEDO RADIANCE 11W WW 25H MV

P28027

Lámpara LED con diseño elegante, su tecnología y diseño brinda una distribución uniforme de luz. Bajo consumo, ahorra hasta el 80% de energía comparado con los bombillos incandescentes de flujo similar.



CARACTERÍSTICAS

- Diseño innovador y decorativo
- Tecnología de chip LED SMD
- No genera radiación UV

APLICACIONES

- Illuminación residencial
- Illuminación decorativa
- Restaurantes, hoteles, lobbies



DATOS ÓPTICOS

Temperatura de color	3000K
Flujo luminoso	1000 lm
Ángulo de apertura	360°
Tipo de distribución	Directa simétrica
Reproducción de color (IRC)	>80
Vida útil	25000 h L70
Eficacia	91 lm/W

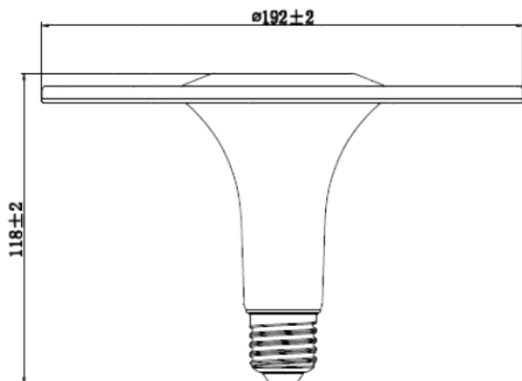
DATOS FÍSICOS

Acabado	Opal
Protección IP	IP20
Dimensiones (D x H)	Φ118x192 mm
Tipo de montaje	Base E27
Chasis	PBT + PMMA
Temperatura de operación Ta	-20°C ~ +40°C

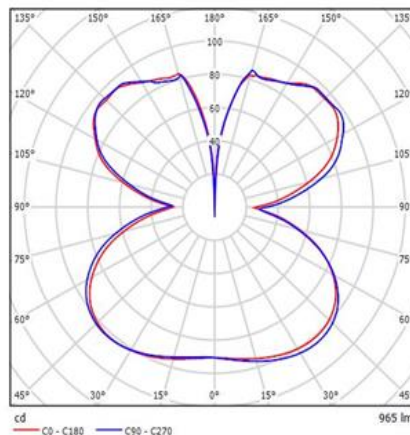
DATOS ELÉCTRICOS

Potencia de entrada	11 W
Tensión de operación	100-240 V 50/60 Hz
Corriente de entrada	0.09 A @ 120 V
Factor de potencia	>0.50
Tipo de driver	Integrado
Atenuable	NO

DIMENSIONES



FOTOMETRIA



E27



>25.000x